

  
700 Вт

МОЩНОСТЬ



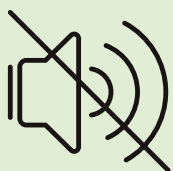
РЕГУЛИРОВКА



ТУРБОРЕЖИМ



ПОДСВЕТКА



ТИХИЙ

ВЕКТА 

БЛЕНДЕР  
ПОГРУЖНОЙ  
ЭЛЕКТРИЧЕСКИЙ

**HBS-0704**

Руководство  
по эксплуатации

## Общие рекомендации

Правила безопасности .....	4
Чистка и уход .....	6
Утилизация блендера .....	6
Технические характеристики .....	7
Комплект поставки .....	7
Транспортировка и хранение .....	7

## Подготовка к работе

Сфера использования .....	8
Описание прибора .....	8
Подготовка к работе и эксплуатации прибора.....	8

## Управление блендером

Использование погружного блендера .....	9
Использование венчика для взбивания .....	9
Использование измельчителя .....	10

## Информация

Срок службы .....	10
Гарантийные обязательства .....	10
Производитель/Завод-изготовитель .....	10
Импортер .....	10
Информация об изготовителе и сертификации изделия .....	10

## Уважаемый покупатель!

**Команда бренда VEKTA благодарит Вас за покупку нашего товара.**

**В данной инструкции Вы найдете всю необходимую информацию по правильной эксплуатации погружного блендера. Мы верим, что пользоваться приобретенным изделием Вы будете с удовольствием.**

**Перед началом эксплуатации прибора внимательно прочитайте данную инструкцию, в ней содержится важная информация.**

**При эксплуатации блендера необходимо соблюдать следующие правила безопасности:**

- Прибор предназначен исключительно для использования в быту и должен быть использован только по назначению.
- Каждый раз перед включением прибора осмотрите его. При наличии повреждений прибора или сетевого шнура ни в коем случае не включайте прибор в розетку.
- Данный прибор не предназначен для использования людьми (включая детей), у которых есть физические, нервные или психические отклонения, или недостаток опыта и знаний, за исключением случаев, когда за такими лицами осуществляется надзор или проводится их инструктирование относительно использования данного прибора лицом, отвечающим за их безопасность. Необходимо осуществлять надзор за детьми с целью недопущения их игр с прибором.
- Включайте прибор только в источник переменного тока (~). Перед включением убедитесь, что прибор рассчитан на напряжение, используемое в сети.
- Любое ошибочное включение и использование предмета не по назначению лишает Вас права на гарантийное обслуживание.
- Перед включением прибора в сеть убедитесь, что он находится в выключенном состоянии.
- Не используйте прибор вне помещения. Предохраняйте прибор от жары, прямых солнечных лучей, ударов об острые углы, влажности (ни в коем случае не погружайте прибор в воду). Не прикасайтесь к прибору влажными руками. При намокании прибора сразу отключите его от сети.
- В случае падения прибора в воду, немедленно отключите его от сети. При этом ни в коем случае не опускайте руки в воду. Перед повторным использованием прибор должен быть проверен квалифицированным специалистом.
- По окончании эксплуатации, при установке или снятии насадок, чистке или поломке прибора всегда отключайте его от сети.
- Храните прибор в недоступном для детей месте.
- Нельзя переносить прибор, держа его за сетевой провод. Запрещается отключать прибор от сети, держа его за сетевой провод. При отключении прибора от сети, держитесь за штепсельную вилку.
- После использования никогда не обматывайте провод электропитания вокруг прибора, так как со временем это может привести к излому провода. Всегда гладко расправляйте провод на время хранения.
- Замену шнура могут осуществлять только квалифицированные специалисты - сотрудники сервисного центра. Неквалифицированный ремонт представляет прямую опасность для пользователя.

- Не производите ремонт прибора самостоятельно. Ремонт должен производиться только квалифицированными специалистами сервисного центра.
- Для ремонта прибора могут быть использованы только оригинальные запасные части.
- Использование аксессуаров, не рекомендованных изготовителем, может привести к травмам людей.
- После окончания срока службы не выбрасывайте прибор вместе с бытовыми отходами. Передайте его в специализированный пункт для дальнейшей утилизации. Этим Вы поможете защитить окружающую среду.
- Не оставляйте включенный прибор без присмотра.
- Не допускайте, чтобы шнур висел над краем стола или горячей поверхностью.
- Отключайте прибор перед сменой насадок.
- Постоянно следите, чтобы все насадки, были тщательно промыты и просушены.
- Во избежание травм, держите на безопасном расстоянии пальцы рук, волосы, одежду от движущихся частей блендера.
- Не используйте неисправный прибор или насадки.
- Будьте осторожны при чистке ножей.
- Данный прибор не рассчитан на продолжительную работу, поэтому через каждые 30 секунд работы делайте перерыв на 3 минуты.
- При возникновении неисправностей любого характера, рекомендуется срочно обратиться в центр сервисного обслуживания.

### ВНИМАНИЕ!



Не используйте прибор вблизи ванны, раковины или других емкостей, заполненных водой.

### Чистка и уход

- Перед чисткой прибора, отключите его от сети.
- Все части прибора, кроме держателя и переходника венчика вымойте в теплой мыльной воде и ополосните.
- При переработке продуктов с сильными красящими свойствами насадки и ёмкости могут окраситься. Протрите их тканью, смоченной растительным маслом, после чего промойте в теплой мыльной воде и ополосните.
- Детали прибора нельзя мыть в посудомоечной машине: это может повредить пластмассовые части.
- Держатель и переходник венчика протрите мягкой влажной тряпкой.
- Протрите все части сухой салфеткой.
- Соберите прибор и поместите для хранения в сухое место.

### Утилизация блендера

**Утилизация отслужившего электрического и электронного оборудования (директива применяется в странах Евросоюза и других европейских странах, где действуют системы раздельного сбора отходов)**



Данный знак на устройстве или его упаковке обозначает, что данное устройство нельзя утилизировать вместе с прочими бытовыми отходами. Его следует сдать в соответствующий приемный пункт переработки электрического и электронного оборудования. Неправильная утилизация данного изделия может привести к потенциально негативному влиянию на окружающую среду и здоровье людей, поэтому для предотвращения подобных последствий необходимо выполнять специальные требования по утилизации этого изделия. Переработка данных материалов поможет сохранить природные ресурсы. Для получения более подробной информации о переработке этого изделия обратитесь в местные органы городского управления, службу сбора бытовых отходов или в магазин, где было приобретено изделие.

## Технические характеристики

- Напряжение питания: 220-240 В ~50/60 Гц
- Номинальная потребляемая мощность: 700 Вт
- Класс защиты - II
- Габаритные размеры: 55 x 400 мм
- Длина шнура: 1 м
- Масса нетто: 1,3 кг
- Масса брутто: 1,5 кг

## Комплект поставки

Погружной блендер - 1 шт.

Блендерная насадка - 1 шт.

Венчик для взбивания - 1 шт.

Измельчитель (600 мл) - 1 шт.

Мерный стакан (800 мл) - 1 шт.

Руководство по эксплуатации - 1 шт.

Гарантийный талон - 1 шт.

### ПРИМЕЧАНИЕ!

Производитель оставляет за собой право изменять параметры товара без уведомления, с целью улучшения. Внешний вид товара и аксессуаров на упаковке и в руководстве по эксплуатации может не совпадать с внешним видом содержимого.

## Транспортировка и хранение

- Не наматывайте сетевой шнур на основной корпус блендера.
- Электроприборы хранятся в закрытом сухом и чистом помещении, вдали от нагревательных приборов и в недоступном для детей и людей с ограниченными возможностями.
- Электроприборы хранятся при температуре воздуха не выше плюс 40°C с относительной влажностью не выше 70% и отсутствии в окружающей среде пыли, кислотных и других паров, отрицательно влияющих на материалы электроприборов.
- Электроприборы транспортируют всеми видами транспорта в соответствии с правилами перевозки грузов, действующими на транспорте конкретного вида. При перевозке прибора используйте оригинальную заводскую упаковку.
- При транспортировке и хранении запрещается подвергать прибор механическим воздействиям, которые могут привести к повреждению прибора и/или нарушению целостности упаковки. Необходимо беречь упаковку прибора от попадания воды и других жидкостей.

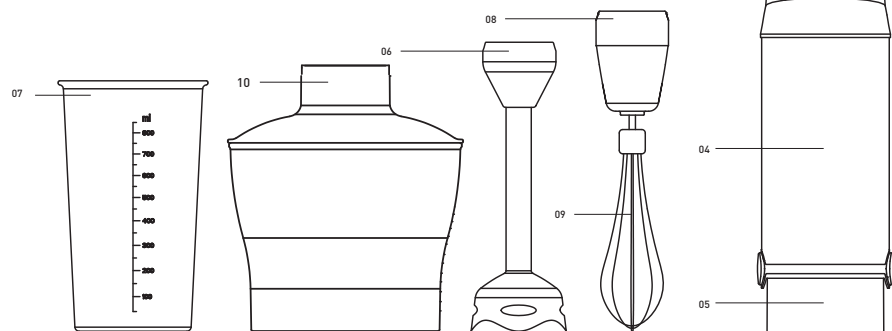
## Сфера использования

Прибор предназначен исключительно для бытового использования в соответствии с данным Руководством. Прибор не предназначен для промышленного использования.

Производитель не несет ответственности за ущерб, возникший в результате неправильного или непредусмотренного настоящей инструкцией использования.

## Описание прибора

01. Плавный переключатель скорости
02. Кнопка включения
03. Кнопка TURBO
04. Основной корпус блендера, держатель
05. Фиксатор для насадок
06. Блендерная насадка
07. Мерный стакан (800 мл)
08. Переходник венчика
09. Венчик для взбивания
10. Измельчитель (600 мл)



## Подготовка к работе и эксплуатации прибора

- Распакуйте прибор и убедитесь в том, что все сборочные детали не повреждены.
- Перед первым использованием тщательно вымойте все детали прибора, которые будут находиться в контакте с продуктами.
- Перед подключением прибора в сеть убедитесь, что он правильно и полностью собран.

## Использование погружного блендера

- Не заполняйте мерный стакан более, чем на 700 мл.
- Во время работы блендера каждые 30 секунд необходимо делать перерыв на 3 минуты.
- С помощью погружного блендера можно измельчать и смешивать различные ингредиенты. Используйте блендерную насадку для приготовления детского питания, коктейлей, супов-пюре, а также для приготовления майонеза и жидкого теста.
- Установите блендерную насадку на основной корпус блендера и зафиксируйте.
- Не включайте прибор с не погруженными в продукт ножами.
- Подсоедините шнур питания к розетке. Опустите блендер в посуду с продуктами, которые Вы хотите измельчить/смешать.
- Прочно удерживая блендер, включите его (нажмите и удерживайте кнопку включения).
- Выберите необходимую скорость работы с помощью плавного переключателя скорости.
- Используйте кнопку Turbo для работы на максимальной мощности. Во время работы режима Turbo переключатель скорости не активен. Данный режим хорошо подходит для совместной обработки жидких и твердых продуктов одновременно.
- Смешивайте продукты, медленно перемещая блендер сверху вниз и по кругу. Следите, чтобы жидкость не попала на место соединения насадки.
- Чтобы остановить работу блендера, отпустите кнопку включения.

- По окончании работы выньте блендер из посуды, отключите шнур питания и демонтируйте насадку с помощью боковых кнопок для чистки.

## Использование венчика для взбивания

- Во время взбивания венчиком каждые 30 секунд необходимо делать перерыв на 3 минуты.
- С помощью венчика для взбивания можно превратить в густую пену такие продукты как яйца, сливки, сметану и пр. Используйте эту насадку для взбивания крема, мусса, приготовления бисквитного теста или перемешивания готовых десертов.
- Во избежание поломки прибора не взбивайте такие густые продукты, как маргарин, сливочное масло и т.д. Также не используйте насадку для приготовления крутого теста.
- Не взбивайте одновременно больше 6 яиц или 600 мл сливок.
- Взбиваемая масса не должна быть выше венчика.
- Сборка венчика:
  1. Вставьте венчик для взбивания в отверстие переходника до щелчка. Установите переходник с венчиком на основной корпус блендера и зафиксируйте.
  2. В стакан с высокими краями поместите продукты для взбивания. Запрещается использовать чашу измельчителя для работы с венчиком.
  3. Прибор готов к эксплуатации.
- После завершения работы отключите прибор от сети и демонтируйте переходник и венчик для чистки.



## Использование измельчителя

- С помощью измельчителя Вы можете нарубить вареное мясо, сыр, овощи, травы, чеснок, лесные орехи. Не измельчайте твёрдые продукты такие, как кофе, злаки, специи, лед, мускатный орех и т.п., так как это приведет к поломке ножей.
- Перед тем, как положить мясо в измельчитель необходимо удалять кости, хрящи и жилы. У трав необходимо удалять стебли. Орехи очищать от скорлупы.
- Мясо, сыр, лук, овощи и фрукты необходимо нарезать кусочками 2\*2 см.
- Установите съёмный нож на специальный штырь чаши измельчителя.
- Положите подготовленные продукты в чашу. Максимальное количество мяса не может превышать 300 г. в каждом смешении.
- Установите крышку измельчителя, поверните ее по часовой стрелке, пока она не встанет на место. Чтобы отсоединить крышку, поверните ее в обратном направлении. Убедитесь, что крышка измельчителя надежно зафиксирована на месте перед эксплуатацией прибора.
- Подсоедините держатель и зафиксируйте его.
- Придерживая прибор руками, включите его.
- После использования устройства дождитесь полной остановки вращения ножа.
- После использования отключите его и демонтируйте в обратном порядке.

## Срок службы

Расчетный срок службы – 3 года.

По истечении срока службы завод-изготовитель не несет ответственности за безопасную эксплуатацию.

## Гарантийные обязательства

Гарантийное обслуживание осуществляется в течение одного года с момента продажи через розничную торговую сеть. Техническое обслуживание и ремонт в течение гарантийного срока эксплуатации осуществляют сервисные службы, адреса и телефоны которых Вы можете узнать в гарантийном талоне или на сайте WWW.MYVEKTA.RU

## Производитель/ Завод-изготовитель

Фелис Интерпрайзес Ко., Лимитед (Felice Enterprises Co., Limited), №3, Вэст Чангсинг Роуд, Джунан Таун, Шундэ, Фошан, Гуандонг, Китай (No. 3, West Changxing Road, Junan Town, Shunde, Foshan, Guangdong, China).

## Импортер

ООО «Телестайл», Россия, 105082, г. Москва, ул. Б. Почтовая, д. 36, стр. 9, оф. 314.

## Произведено в Китае

### ПРИМЕЧАНИЕ!

Дата производства изделия зашифрована в серийном номере. Серийный номер представляет собой пятнадцатизначный код, включающий числа и буквы. Символы с 4 по 7 обозначают неделю и год производства. Например, серийный номер xxx0918xxxxxxx означает, что изделие было произведено на 9 неделе 2018 года.

**EAC** Товар  
сертифицирован

VEKTA 